

PARANCO "ALZA-TIRA PHOLGOR" a catena - Tipo ATPC

Progettati e prodotti in conformità alla Direttiva Comunitaria Macchine N. 98/37 CE, sostitutiva della Direttiva 89/392/CEE e successivi emendamenti 91/368/CEE, 93/44/CEE e 93/68/CEE, già trasposta nell'Ordinamento Legislativo Italiano attraverso il DPR N. 459/96

Sono dotati di :

Marcatura CE
Dichiarazione CE di Conformità
Attestato di collaudo/Idoneità all'impiego
Manuale di istruzioni per l'uso



USO PREVISTO - DESTINAZIONE D'USO :

I paranchi "ALZA - TIRA PHOLGOR" a catena - tipo ATPC sono destinati esclusivamente al sollevamento di carichi liberi nello spazio, in verticale, oppure al traino dei carichi stessi o per operazioni di tensionamento. L'impiego deve avvenire in condizioni di provata e controllata efficienza, nel pieno rispetto dei criteri e limiti di impiego contenuti nelle istruzioni per l'uso con l'utilizzo degli accessori del tipo consentito.

CARATTERISTICHE TECNICHE COSTRUTTIVE :

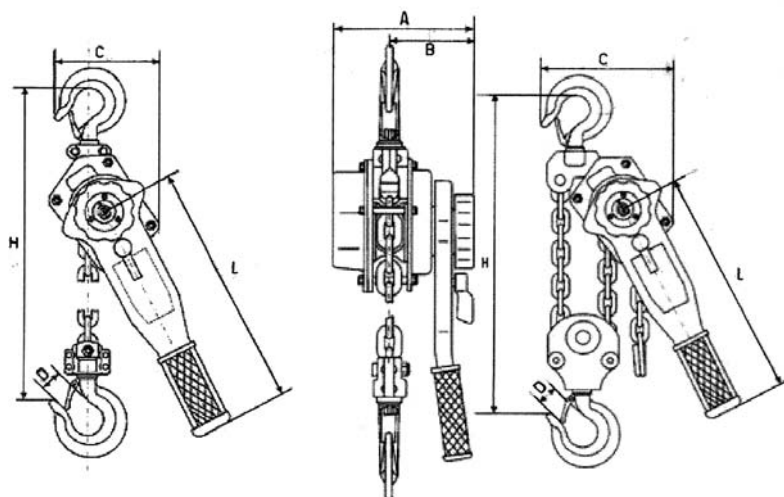
Struttura portante : lamiera d'acciaio

Freno : automatico.

Catena : in acciaio ad alta resistenza a maglie calibrate, indurite superficialmente, zincata, con elevata resistenza all'usura e alla corrosione.

Ganci : ad alta resistenza, in acciaio stampato, girevoli, con moschettone di sicurezza contro lo sganciamento.

Comando del paranco : tramite azionamento manuale sulla leva di azionamento,



Portata	Kg.	7 5 0	1 5 0 0	3 0 0 0	6 0 0 0
Modello		ATPC750	ATPC1500	ATPC3000	ATPC6000
Tiri di catena	n.	1	1	1	2
Misura : A	mm	1 4 9	1 7 1	2 0 3	2 0 3
B	mm	9 0	1 0 0	1 1 0	1 1 0
C	mm	1 3 0	1 5 5	1 9 7	2 5 5
D	mm	2 6	3 0	4 0	4 2
L	mm	2 9 0	3 8 0	3 9 0	3 9 0
H minimo	mm	3 0 7	3 7 0	4 7 0	6 3 5
Dimensioni catena	mm	6 x 1 8	7 x 2 1	1 0 x 3 0	1 0 x 3 0
Sforzo sulla leva	kg.	2 0	2 2	4 0	3 2
Peso paranco con mt. 1,5 di catena	kg.	7	1 1	2 0	2 9
Peso per ogni mt. in più di catena	kg.	0,7 5	1, 0 5	2,1 5	4,3
PREZZO con mt. 1,5 di catena	€		PREZZI SU RICHIESTA		
Per ogni mt in più di catena	€				